

2008年2月28日

## 組織変更および部長級以上の人事異動について

ブラザー工業株式会社（社長：小池利和）は、2008年4月1日付で下記の通り組織変更および部長級以上の人事異動を行いますのでお知らせいたします。

### 1. 組織変更について（4月1日付）

当社は2000年度より3つの社内カンパニーで構成するカンパニー制を導入しておりますが、4月よりプリンティング事業を担当するプリンティング・アンド・ソリューションズ カンパニーを本社部門と一体化させ、同カンパニーを廃止いたします。

プリンティング事業を本社機能と一体化した運営に転換することにより、主力のプリンティング事業及び新規事業の成長を加速できる体制とし、中長期ビジョン「グローバルビジョン21」の実現を目指します。

なおパーソナル・アンド・ホーム カンパニー 及びマシナリー・アンド・ソリューション カンパニーについてはカンパニー制を継続いたします。

### 2. 執行役員の異動について（4月1日付）

（※）6月開催予定の定時株主総会後の取締役会において代表取締役に選任予定。

【 新 職 】	【 旧 職 】	【 氏 名 】
取締役 専務執行役員（※） 第1開発部、LE開発部、第2開発部、 BH開発部、第3開発部、ES開発部、 プリンティング研究部、総合デザイン部、 開発管理部、知的財産部、技術開発部、 NID開発部、N&C事業推進部、 ネットワークソリューションズ SBU 管掌	取締役 常務執行役員 知的財産部、NID開発部 管掌 環境推進部、総合デザイン部、 技術部、ネットワークソリューションズ SBU 担当	石川 茂樹 (いしかわ しげき)
取締役 専務執行役員（※） 営業企画部、商品企画部、製造企画部、 製造部、生産技術部、購買部、部材保証部、 QM推進部、CS推進部、環境推進部 管掌	取締役 常務執行役員 プリンティング・アンド・ソリューションズ カンパニー プレジデント	古河 勇治 (ふるかわ ゆうじ)
取締役 常務執行役員 CSR推進部、人事部、広報・総務部、 財務部、IT戦略推進部 管掌	取締役 常務執行役員 経営企画部、広報・総務部、財務部 管掌 IT戦略推進部 担当	小池 幸文 (こいけ こうぶん)

<p>常務執行役員 100周年事業推進部 担当 兼 100周年事業推進部長</p>	<p>常務執行役員 100周年事業推進部長</p>	<p>末藤 昭詔 (すえふじ あきのり)</p>
<p>執行役員 パーソナル・アンド・ホーム カンパニー プレジデント</p>	<p>執行役員 N I D開発部長</p>	<p>高次 正樹 (たかつぎ まさき)</p>
<p>執行役員 CSR推進部、人事部 担当 兼 人事部長</p>	<p>執行役員 人事部長</p>	<p>浅井 侯序 (あさい よしつぐ)</p>
<p>執行役員 広報・総務部 担当 兼 広報・総務部長</p>	<p>執行役員 広報・総務部長</p>	<p>長谷川 友之 (はせがわ ともゆき)</p>
<p>執行役員 総合デザイン部、開発管理部、知的財産部 担当 兼 知的財産部長</p>	<p>執行役員 知的財産部長</p>	<p>大島 伸康 (おおしま のぶやす)</p>
<p>執行役員 製造部、生産技術部、購買部、部材保証部 担当</p>	<p>執行役員 プリンティング・アンド・ソリューションズ カンパニー イグゼクティブ バイスプレジデント</p>	<p>石川 博 (いしかわ ひろし)</p>
<p>執行役員 財務部、IT戦略推進部 担当 兼 財務部長</p>	<p>執行役員 財務部長</p>	<p>藤井 宗高 (ふじい むねたか)</p>
<p>執行役員 経営企画部 担当 兼 経営企画部長</p>	<p>執行役員 経営企画部長</p>	<p>亀之内 孝文 (かめのうち たかふみ)</p>
<p>執行役員 QM推進部、CS推進部、環境推進部 担当 兼 QM推進部長</p>	<p>プリンティング・アンド・ソリューションズ カンパニー イグゼクティブ バイスプレジデント 兼 QM推進部長</p>	<p>寺澤 正明 (てらざわ まさあき)</p>
<p>執行役員 第1開発部、LE開発部、第2開発部、 BH開発部、第3開発部、ES開発部、 プリンティング 研究部 担当 兼 LE開発部長</p>	<p>プリンティング・アンド・ソリューションズ カンパニー LE開発部長</p>	<p>松本 勇美夫 (まつもと ゆみお)</p>
<p>執行役員 技術開発部、N I D開発部、 N &amp; C事業推進部、 ネットワークソリューションズ SBU 担当</p>	<p>ブラザー販売株式会社 代表取締役社長</p>	<p>神谷 純 (かみや じゅん)</p>

### 3. グループ執行役員の新設について（4月1日付）

グループ子会社への出向者を対象とした執行役員制を新たに導入し「グループ執行役員」といたします。これによりさらなるグループ経営の強化を図ります。

【 新 職 】	【 旧 職 】	【 氏 名 】
グループ常務執行役員 ブラザー販売株式会社 代表取締役社長	執行役員 パーソナル・アット・ホーム カンパニー プレジデント	片山 俊介 (かたやま しゅんすけ)

### 4. 部長級の人事異動について（4月1日付）

営業企画部長	プリンティング・アット・ソリューションズ カンパニー 経営企画部 グループ・マネジャー	野地 勲 (のち いさお)
商品企画部長	プリンティング・アット・ソリューションズ カンパニー エグゼクティブ・バイスプレジデント 兼 同 経営企画部長 兼 同 第1商品企画部長	只 雄一 (ただ ゆういち)
製造企画部長	プリンティング・アット・ソリューションズ カンパニー 製造企画部長	小出 哲郎 (※) (こいで てつろう)
製造部長	プリンティング・アット・ソリューションズ カンパニー エグゼクティブ・バイスプレジデント 兼 同 プリンティング研究部長 兼 同 第3開発部長	三輪 祐司 (みわ ゆうじ)
生産技術部長	プリンティング・アット・ソリューションズ カンパニー 生産技術部長	村上 泰三 (※) (むらかみ たいぞう)
購買部長	プリンティング・アット・ソリューションズ カンパニー 購買部長	久野 博史 (※) (くの ひろし)
部材保証部長	プリンティング・アット・ソリューションズ カンパニー 部材保証部長	伊高 泰彦 (※) (いだか やすひこ)
CS推進部長	プリンティング・アット・ソリューションズ カンパニー CS推進部長	榊原 健治 (※) (さかきばら けんじ)
第1開発部長	プリンティング・アット・ソリューションズ カンパニー 第1開発部長	桑原 悟 (※) (くわばら さとる)
第2開発部長	プリンティング・アット・ソリューションズ カンパニー 第2開発部長	鈴木 剛 (※) (すずき つよし)

BH開発部長	プリンティング・アンド・ソリューションズ カンパニー BH開発部長	鈴木 雅彦 (※) (すずき まさひこ)
第3開発部長	プリンティング・アンド・ソリューションズ カンパニー 第3開発部 グループ・マネージャー	小林 政生 (こばやし まさなり)
ES開発部長	プリンティング・アンド・ソリューションズ カンパニー ES開発部長	奥村 隆司 (※) (おくむら たかし)
プリンティング 研究部長	プリンティング・アンド・ソリューションズ カンパニー プリンティング 研究部 グループ・マネージャー	小早川 浩二 (こばやかかわ こうじ)
開発管理部長	プリンティング・アンド・ソリューションズ カンパニー 開発管理部長	稲垣 康朗 (※) (いながき やすろう)
技術開発部長	技術部長	服部 親将 (※) (はっとり ちかまさ)
NID開発部長	NID開発部 プロジェクト・マネージャー	佐々木 一郎 (ささき いちろう)
N&C事業推進部長	NID開発部 プリンシパル	安友 雄一 (やすとも ゆういち)
パーソナル・アンド・ホーム カンパニー エグゼクティブ バイスプレジデント	珠海兄弟工業有限公司 董事長 (総経理)	浅野 正康 (あさの まさやす)
マシナリー・アンド・ソリューション カンパニー エグゼクティブ バイスプレジデント	マシナリー・アンド・ソリューション カンパニー エグゼクティブ バイスプレジデント 兼 同 営業部長	宮澤 強 (みやざわ つよし)
マシナリー・アンド・ソリューション カンパニー 営業部長	兄弟 (中国) 商業有限公司 董事 (副総経理)	鈴木 好憲 (すずき よしのり)

\* 氏名欄の(※)は、組織変更に伴う部門の名称変更を理由とする異動です

### 3. 執行役員の退任について (3月31日付)

【 旧 職 】	【 氏 名 】
常務執行役員	大門 悟 (だいもん さとる)

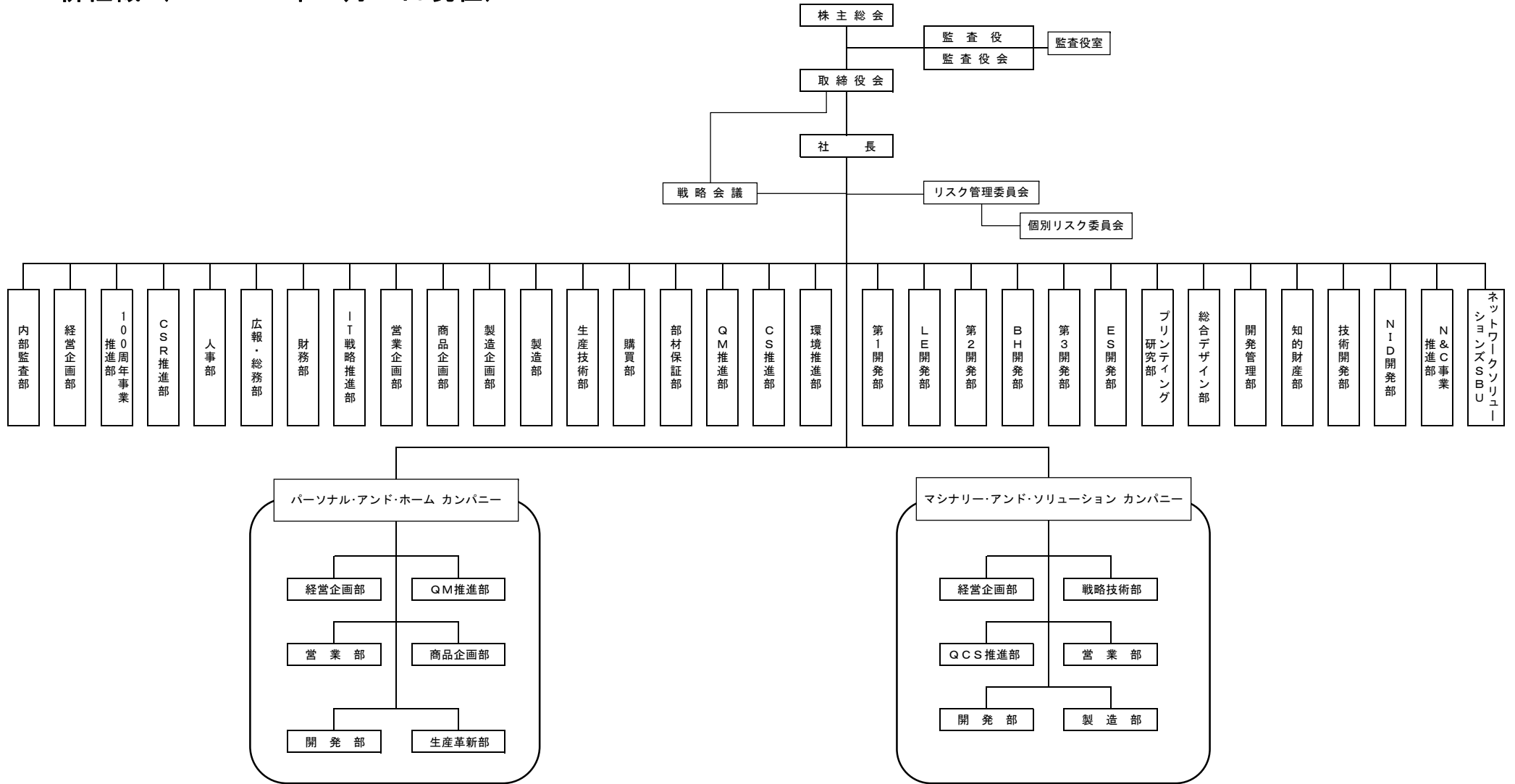
以 上

<報道関係 お問い合わせ先>

広報・総務部 広報・IRグループ 奥山、田丸

TEL : 052-824-2072 FAX : 052-811-6826 e-mail : kouhou@brother.co.jp

ブラザー工業株式会社  
新組織（2008年4月1日現在）



# ブラザー工業株式会社

## 旧組織（2008年3月31日現在）

