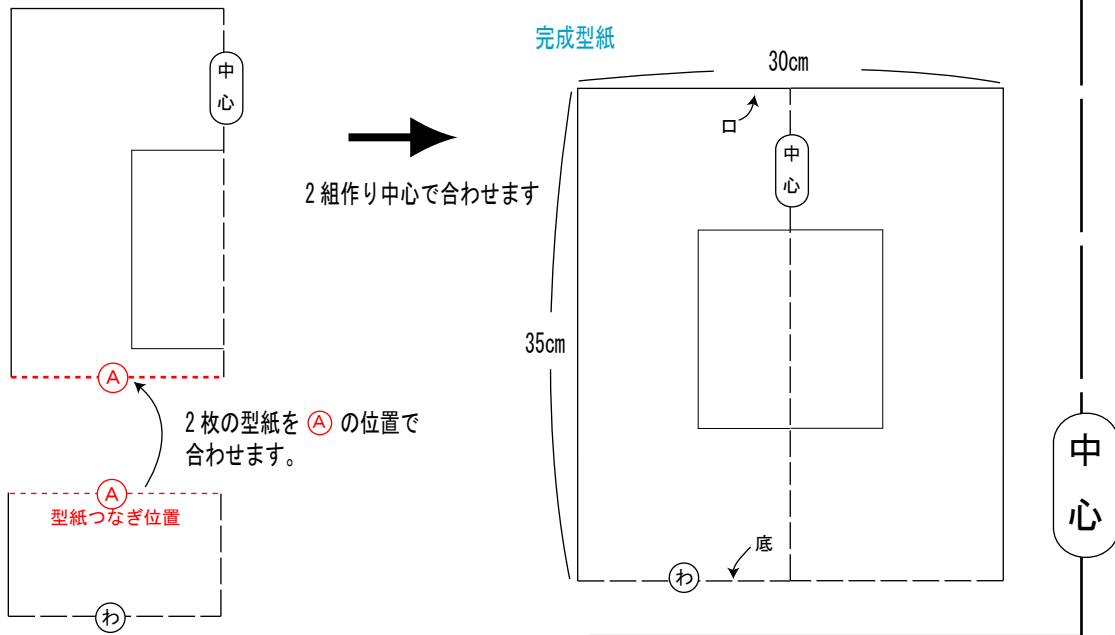


シンプルトートバッグ型紙

表袋布 1 枚 (70cm × 30cm)
裏袋布 1 枚 (70cm × 30cm)



2 組作り中心で合わせます

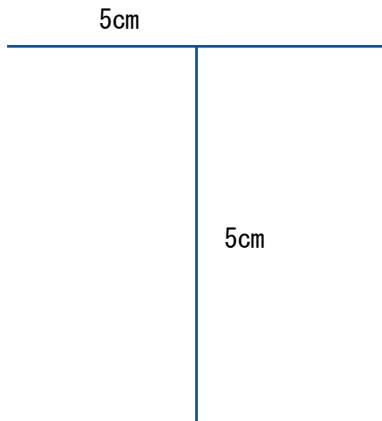
2 枚の型紙を (A) の位置で
合わせます。

型紙つなぎ位置

← 裁断線
(ぬいしろ 1cm 込み)

ポケット付け位置
(裏袋布オモテに印付け)

※ 印刷設定のご注意
プリント倍率は必ず 100% で
印刷して下さい。
印刷サイズ確認用定規



(A) 型紙つなぎ位置

A

型紙つなぎ位置

中
心

わ

ポケット布 1 枚 : たて 17cm × よこ 15cm

← 裁断線
(ぬいしろ 1cm 込み)